

## MY1B-Z, Cilindro senza stelo a giunto meccanico, Modello base senza unità di regolazione corsa MY1B25TF-350Z

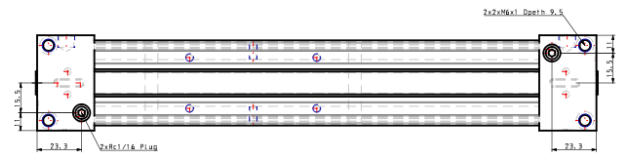
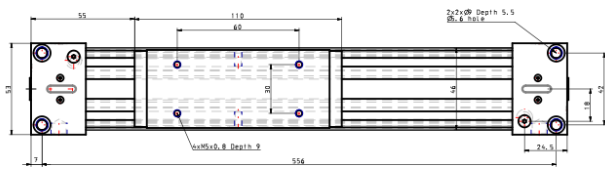
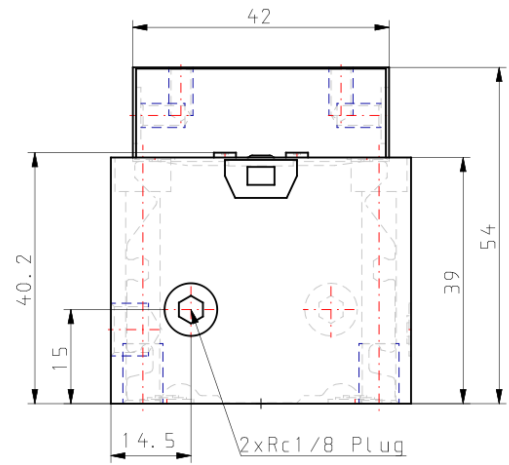
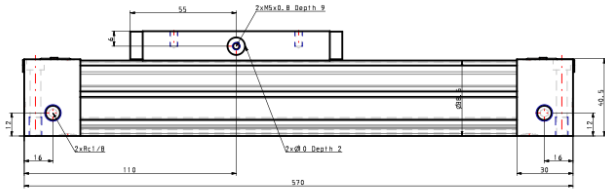
### Scheda tecnica

SMC ha presentato i suoi cilindri senza stelo a giunto meccanico migliorati offrendo ai clienti migliori prestazioni e funzionalità. Il cilindro a guida lineare MY1H-Z, ideale per applicazioni a elevata ripetibilità, presenta una nuova bandella di protezione magnetica riducendo l'ingresso di particelle esterne da parte del sistema. A seguito delle richieste di un cilindro senza stelo a giunto meccanico con un migliore montaggio del sensore, siamo lieti di annunciare la nostra nuova serie MY1B-Z. Fino al 17% più leggeri rispetto alla nostra attuale gamma di cilindri senza stelo di tipo base, questi cilindri leggeri possono essere montati con il sensore allo stato solido bicolore serie D-M9\*W in qualsiasi posizione lungo la scanalatura di montaggio.

## Specifiche standard

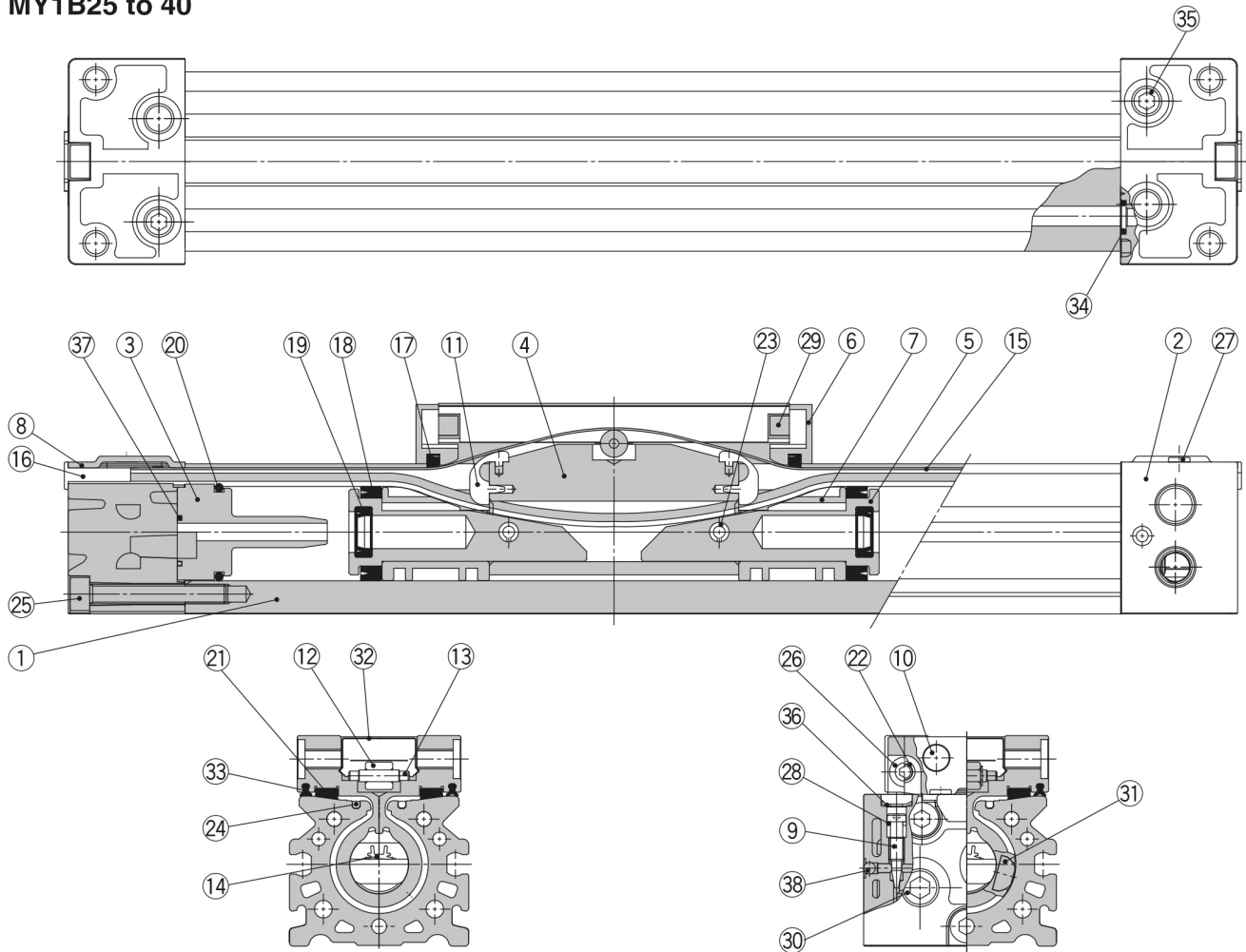
Diametro	25mm
Filettatura attacco	TF (G)
Tubazione	Standard
Corsa	350
Simbolo unità di regolazione corsa	Sinistra: Senza corsa
Destra	Senza corsa
Sensore magnetico	No sensore
Cavo o connettore precablato	0.5 m (o nessuno in mancanza di sensore magnetico)
Numero	2 pz. (o nessuno in assenza di sensore)
Fluido di pressione	Aria
Massima temperatura del fluido	60 °C
Massima temperatura del fluido con magnete	60 °C
Minima temperatura del fluido in pressione	5 °C
Minima temperatura del fluido con magnete	5 °C
Pressione massima di esercizio	0.8 MPa
Pressione minima di esercizio	0.1 MPa
Pressione di prova	1.2 MPa
Massima temperatura ambiente	60 °C
Massima temperatura ambiente con magnete	60 °C
Minima temperatura ambiente	5 °C
Minima temperatura ambiente con magnete	5 °C
Conforme alla Direttiva Europea RoHS	Conforme
Numero di connessioni pneumatiche	2 pz.
Collegamento ingresso pneumatico	R 1/8
Azionamento	Doppio effetto
Forza teorica del cilindro, corsa di avanzamento (a 0,5 MPa)	245 N
Velocità massima del pistone	1000 mm/s
Tipo di ammortizzazione	Ammortizzo pneumatico
Weight	1.910 Kg

# Dimensioni



# Costruzione

## MY1B25 to 40



### Component Parts

No.	Description	Material	Qty.	Note
1	Cylinder tube	Aluminium alloy	1	Hard anodised
2	Head cover	Aluminium alloy	2	Painted
3	Cushion boss	Polyacetal	2	
4	Piston yoke	Aluminium alloy	1	Anodised
5	Piston	Aluminium alloy	2	Chromated
6	End cover	Polyacetal	2	
7	Wear ring	Polyacetal	2	
8	Head plate	Stainless steel	2	
9	Cushion needle	Rolled steel	2	Nickel plated
10	Stopper	Carbon steel	4	Nickel plated
11	Belt separator	Polyacetal	2	
12	Guide roller	Polyacetal	1	
13	Parallel pin	Carbon steel	1	
16	Belt clamp	Polybutylene terephthalate	2	
21	Bearing	Polyacetal	2	

No.	Description	Material	Qty.	Note
22	Spacer	Stainless steel	4	
23	Spring pin	Carbon tool steel	2	
24	Seal magnet	Rubber magnet	2	
25	Hexagon socket head cap screw	Chromium molybdenum steel	6	Chromated
26	Hexagon socket button head screw	Chromium molybdenum steel	4	Chromated
27	Thin head screw	Chromium molybdenum steel	4	Chromated
29	Double round parallel key	Carbon steel	2	
30	Hexagon socket head taper plug	Carbon steel	4	Chromated (Centralised piping: 7pcs.)
31	Magnet	Rare earth magnet	2	
32	Top cover	Stainless steel	1	
35	Hexagon socket head taper plug	Carbon steel	2	Chromated (Centralised piping: 3 pcs.)
36	Type CR retaining ring	Spring steel	2	
38	Steel ball	Spring steel	2	

### Seal List

No.	Description	Material	Qty.	MY1B25	MY1B32	MY1B40
14	Seal belt	Polyamide	1	MY25-16C-[Stroke]	MY32-16C-[Stroke]	MY40-16A-[Stroke]
15	Dust seal band	Stainless steel	1	MY1B25-16B-[Stroke]	MY1B32-16B-[Stroke]	MY1B40-16B-[Stroke]
33	Side scraper	Polyamide	2	MYB25-15BA5900B	MYB32-15BA5901B	MYB40-15BA5902B
28	O-ring	NBR	2	ø5.1 × ø3 × ø1.05	ø7.15 × ø3.75 × ø1.7	ø7.15 × ø3.75 × ø1.7
37	Cushion boss gasket	NBR	2	MYB25-16GA5900	MYB32-16GA5901	MYB40-16GA5902
17	Scraper	NBR	2			
18	Piston seal	NBR	2			
19	Cushion seal	NBR	2	MY1B25-PS	MY1B32-PS	MY1B40-PS
20	Tube gasket	NBR	2			
34	O-ring	NBR	2			

## Informazioni aggiuntive

Catalogo

MY1B-Aa\_IT.pdf

## Prodotti correlati



AS\*2/3\*1FS, Regolatore di flusso con indicatore, Tipo a gomito e universale



AS\*2/3\*1F-A, Regolatore di flusso con raccordo istantaneo, Tipo bloccabile, Tipo Gomito/Universale



SY3000, elettrovalvola a 5 vie, tutti i tipi (Nuovi Prodotti)



M9NW/M9PW/M9BW, Sensori allo stato solido con LED bic., Montaggio diretto, Grommet, In linea